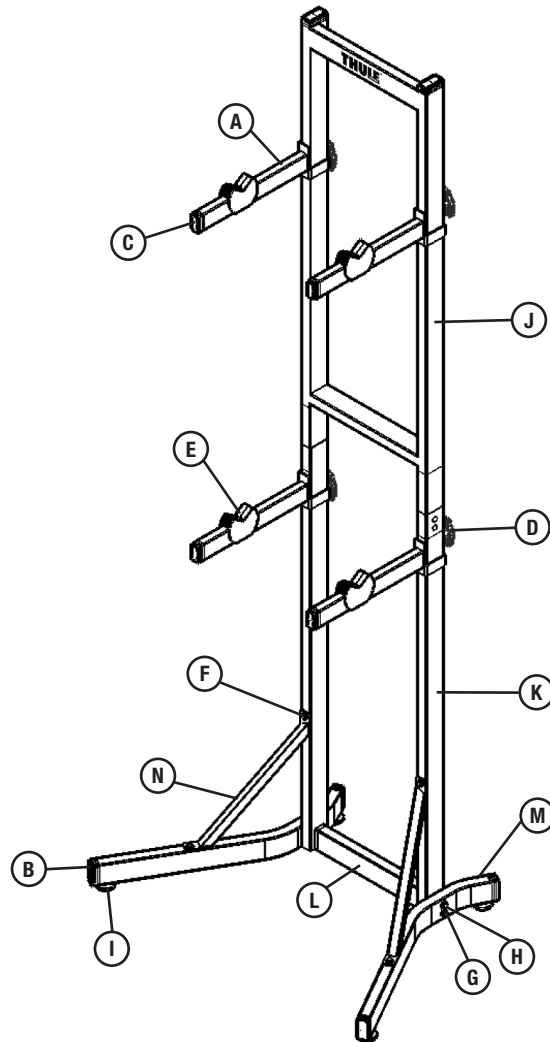
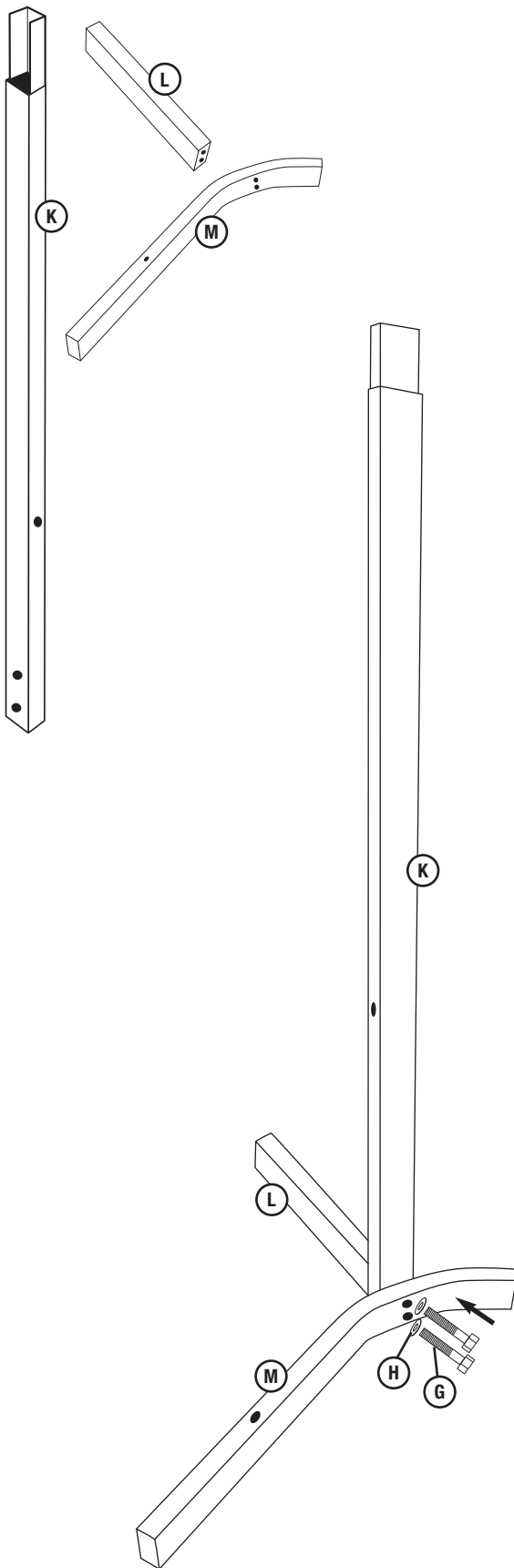


PARTS INCLUDED • PIÈCES INCLUSES • PIEZAS INCLUIDAS



part pièce parte	description description descripción	part number numéro de pièce numero de parte	qty. qté. cant.
A	bike support arm / bras de support pour vélo / brazo de soporte para bicicletas	05-0066-000-00	4
B	end cap 25 x 50 mm / capuchon d'extrémité 25 x 50 mm / tapón 25 x 50 mm	05-0067-000-00	6
C	end cap 20 x 40 mm / capuchon d'extrémité 20 x 40 mm / tapón 20 x 40 mm	05-0068-000-00	4
D	knob M6 x 1.25 / bouton M6 x 1,25 / perilla M6 x 1,25	05-0069-000-00	4
E	bike holder cradles / berceau de support pour vélo / soportes de apoyo para bicicletas	05-0070-000-00	4
F	screw, hex head, M6 x 1.00 x 10 LG / vis à tête hexagonale M6 x 1,00 x 10 LG / tornillo Allen M6 x 1,00 x 10 LG	05-0071-000-00	4
G	screw, hex head, M6 x 1.00 x 65 LG / vis à tête hexagonale M6 x 1,00 x 65 LG / tornillo Allen M6 x 1,00 x 65 LG	05-0072-000-00	4
H	M6 flat washer / rondelle plate M6 / arandela plana M6	951-0612-11	8
I	leveling glide M6 x 1.00 / patin de mise à niveau M6 x 1,00 / pata regulable de asiento M6 x 1,00	05-0073-000-00	4
J	structure top half / structure supérieure / mitad superior de la estructura	—	1
K	structure bottom leg / tige de la structure inférieure / pata inferior de la estructura	—	2
L	cross support brace / barre de support transversale / travesaño de apoyo	—	1
M	foot base / base / pie de base	—	2
N	base support bracket / patte de support de la base / soporte de la base de apoyo	—	2



- **Line up one foot base (M), cross support brace (L) and structure bottom leg (K) as shown in the diagram.**

Please note that there is a right and left structure bottom leg (K). The structure bottom leg should be positioned so that the single screw hole thirteen inches above the ground is facing forward and the flat surface at the top connection faces outward to the side.

Alignez une base (M), une barre de support transversale (L) et une tige de la structure inférieure (K) tel qu'illustré.

Veillez prendre note qu'il y a une tige de la structure inférieure droite et une tige gauche (K). Les tiges de la structure inférieure doivent être positionnées de façon à ce que le seul trou de vis soit à 13 po au-dessus du sol et qu'il soit orienté vers l'avant et que la surface plane au haut des raccordements supérieures soit orientée vers l'extérieur des côtés.

Alinee uno de los pies de la base (M), el travesaño de apoyo (L) y la parte inferior de la estructura (K), tal como se muestra en el diagrama.

Por favor observe que existe una pata inferior de la estructura derecha y otra izquierda (K). La pata inferior de la estructura deberá quedar ubicada de manera que el orificio del único tornillo ubicado a 13" (33 cm) sobre el nivel del suelo quede orientado hacia delante y que la superficie plana en la parte superior del empalme quede orientada hacia fuera y a un costado.

- **The curved foot base (M) should be positioned so it curves outward as shown. The longer straight section should be facing forward so it will support the weight of the bikes.**

La base courbée (M) doit être positionnée de façon à ce que la courbe soit vers l'extérieur, tel qu'illustré. La longue section droite doit être orientée vers l'avant afin qu'elle supporte le poids des vélos.

El pie curvado de base (M) deberá ser ubicado de manera que quede orientado hacia fuera, tal como se muestra. La sección recta más larga deberá quedar orientada hacia delante, de manera que pueda soportar el peso de las bicicletas.

- **Thread the two longer hex head screws (G) through the washers (H) and then through the foot base, structure bottom leg and into the cross-support brace in that order. Tighten firmly.**

Repeat for the other side. Screw the other side into the same structure cross-support brace (L).

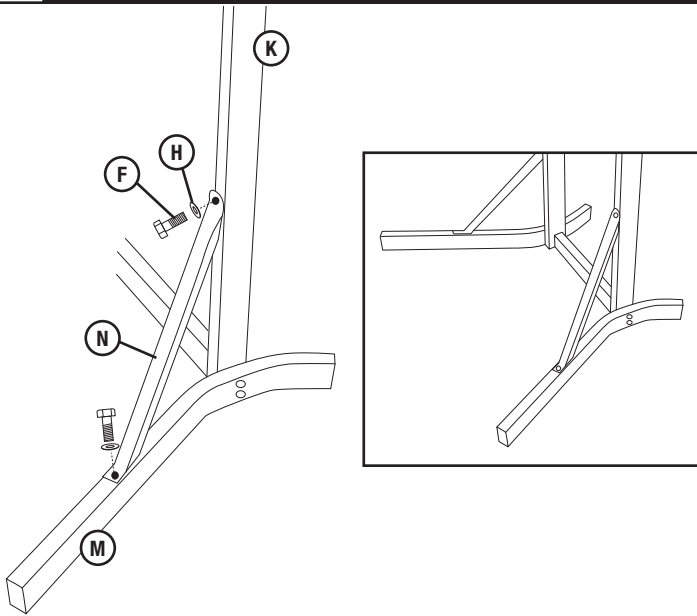
Vissez les deux vis à tête hexagonale les plus longues (G) en les faisant passer dans les rondelles (H), dans la base, dans la tige inférieure de la structure et ensuite dans la barre de support transversale. Serrez fermement.

Refaites la même chose pour l'autre côté. Vissez l'autre côté dans la même barre de support transversale de la structure (L).

Atornille los dos tornillos Allen más largos (G) a través de las arandelas (H) y luego a través del pie de base, la pata inferior de la estructura y dentro del travesaño de apoyo, en ese orden. Ajustar firmemente.

Repita lo mismo del otro lado. Atornille el otro lado en el mismo travesaño de apoyo (L).

1b

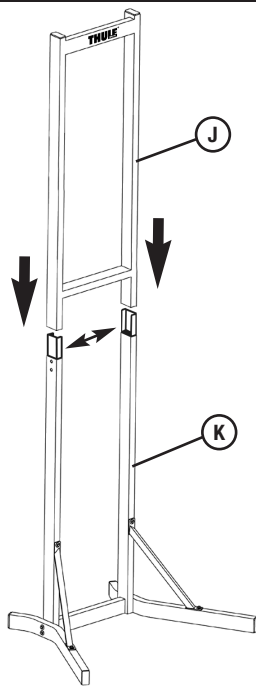


- **Attach the two base support brackets (N) as shown. Thread the shorter hex head screws (F) through the washers (H) and then into both the structure bottom leg (K) and the foot base (M). Tighten firmly.**

Fixez les deux pattes de support de la base (N) tel qu'illustré. Vissez les vis à tête hexagonales courtes (F) en les faisant passer dans les rondelles (H) et ensuite dans la tige inférieure de la structure (K) et dans la base (M). Serrez fermement.

Conecte los dos soportes de la base de apoyo (N) tal como se muestra. Atornille los tornillos Allen más cortos (F) a través de las arandelas (H) y luego a través de ambas patas inferiores de la estructura (K) y del pie de base (M). Ajustar firmemente.

2

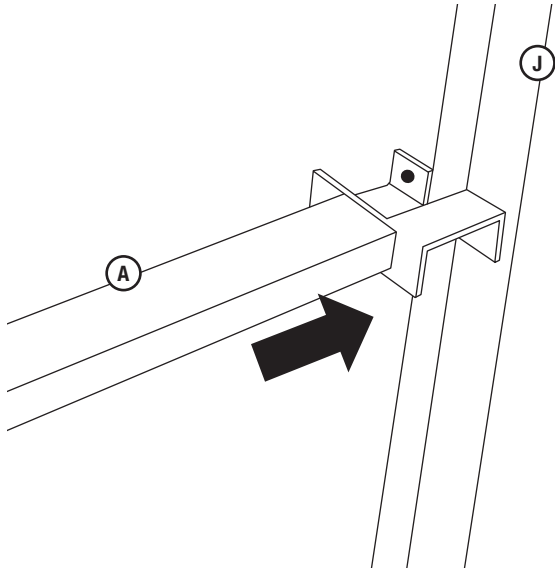


- **Slide the structure top half (J) onto the tops of the structure bottom legs as shown. The Thule logo should be facing forward.**

Faites glisser la partie supérieure de la structure (J) sur le dessus des tiges de la structure inférieure tel qu'illustré. Le logo Thule devrait être à l'avant.

Deslice la mitad superior de la estructura (J) sobre la parte superior de las patas inferiores de la estructura tal como se muestra. El logotipo Thule deberá quedar orientado hacia delante.

3a



- **Attach the four bike support arms (A) to the vertical side bars on the front side of the Bike Stacker structure. You should place two arms on each vertical side bar. The arms are movable and can be positioned at any height on the vertical side bars to adjust to the height of the bikes that will be placed on it.**

As each bike support arm is gently pushed toward the structure, the vertical side bars will be inserted between the two C-shaped tabs on the end of the bike support arm.

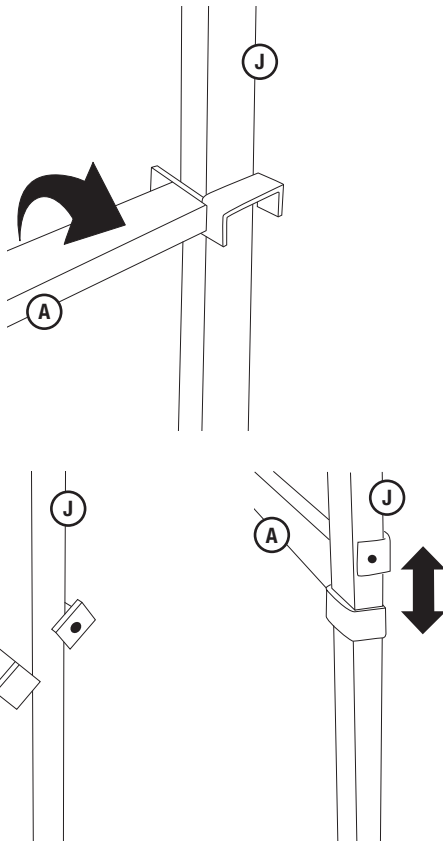
Fixez les quatre bras de support pour vélo (A) sur les barres latérales verticales à l'avant de la structure du support de rangement. Vous devez placer deux bras sur chaque barre latérale verticale. Les bras sont mobiles et peuvent être positionnés à n'importe quelle hauteur sur les barres latérales verticales afin de correspondre à la hauteur des vélos qui seront installés.

Comme chaque bras de support pour vélo sera délicatement poussé vers la structure, les barres latérales verticales seront insérées entre les pattes en forme de C à l'extrémité du bras de support pour vélo.

Conecte los cuatro brazos de soporte para bicicletas (A) en las barras verticales laterales en la parte delantera de la estructura del Bike Stacker (soporte de pie para bicicletas). Deberá colocar dos brazos en cada barra lateral vertical. Los brazos son móviles, y se los puede ubicar a cualquier altura sobre las barras verticales laterales para adaptarlos a la altura de las bicicletas que se colocarán en ellos.

A medida que cada brazo de soporte para bicicletas se empuja con cuidado contra la estructura, las barras verticales laterales se introducirán entre las dos lengüetas en C al final de cada brazo de soporte para bicicletas.

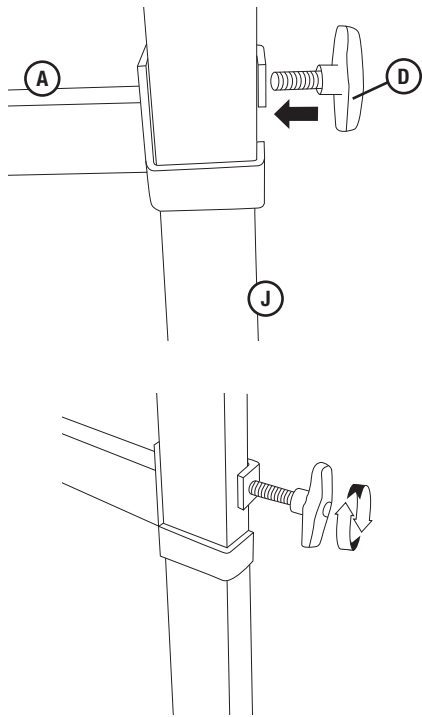
3b



- **Once the bike support arm is firmly against the vertical side bar, the bike support arm should be turned ninety degrees clockwise so that the two C-shaped tabs wrap around the vertical side bar.**

Une fois que le bras de support pour vélo est bien appuyé sur la barre latérale verticale, le bras de support pour vélo doit être tourné sur 90 degrés dans le sens des aiguilles d'une montre de façon à ce que les deux pattes en forme de C s'enclenchent autour de la barre latérale verticale

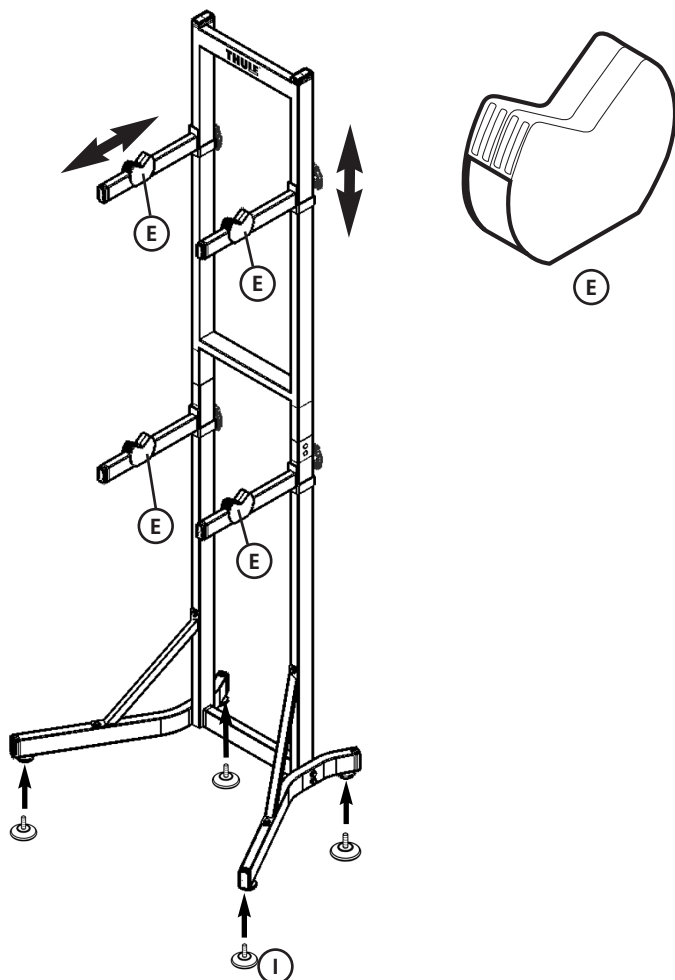
Una vez que el brazo de soporte para bicicletas está firmemente ajustado contra la barra lateral vertical, el brazo de soporte para bicicletas deberá ser girado 90° a la derecha para que las dos lengüetas en C se enrosquen alrededor de la barra lateral vertical.



- **Attach the knob (D) through the backside of the top C-Shaped tab and tighten firmly.**

Insérez le bouton (D) à l'arrière supérieur de la patte en forme de C et serrez fermement.

Conectar la perilla (D) por detrás de la lengüeta superior en C y ajustar firmemente.



- **Screw the four leveling glides (I) onto the bottom of the foot base**

Vissez les quatre patins de mise à niveau (I) sous la base.

Atornille las cuatro patas regulables de asiento (I) en la parte inferior del pie de base.

- **Slide the four bike holder cradles (E) onto the bike support arms. The indent faces upwards in the cradle to hold the bike. The cradles can slide horizontally along the bike support arms to stagger bikes depending on their widths.**

Faites glisser les quatre berceaux de support pour vélo (E) sur les bras de support pour vélo. Le côté dentelé doit être installé face vers le haut dans le berceau pour soutenir le vélo. Les berceaux peuvent glisser à l'horizontale le long des bras de support pour vélo afin de décaler les vélos selon leur largeur.

Deslice los cuatro soportes de apoyo para bicicletas (E) en los brazos de soporte para bicicletas. La ranura queda hacia arriba en el soporte para bicicletas. Los apoyos se deslizan horizontalmente sobre los brazos de soporte para bicicletas para poder apoyar las bicicletas según su ancho.

- **The Bike Stacker is designed to hold two bikes up to a combined total weight of 70 lbs. (32 kg). Measure the heights of the bikes to determine the approximate arm height settings. You can adjust the arm heights by loosening the knobs and then raising or lowering the arms before re-tightening the knobs.**

PLEASE NOTE YOU SHOULD ALWAYS PUT THE HEAVIER BIKE ON THE BOTTOM SET OF ARMS.

Le support de rangement est conçu pour supporter deux vélos pour un poids total pouvant aller jusqu'à 70 lb (32 kg). Mesurez la hauteur des vélos pour déterminer le réglage approximatif de la hauteur des bras. Vous pouvez ajuster la hauteur des bras en desserrant les boutons et en soulevant ou en abaissant les bras avant de resserrer les boutons.

VEUILLEZ PRENDRE NOTE QUE VOUS DEVEZ TOUJOURS INSTALLER LE VÉLO LE PLUS LOURD SUR LES BRAS INFÉRIEURS.

El Bike Stacker (Soporte de pie para bicicletas) está diseñado para alojar dos bicicletas hasta un peso total combinado de 70 lbs (32 kg). Mida la altura de las bicicletas para determinar el ajuste aproximado de altura de los brazos. Se puede ajustar la altura de los brazos aflojando las perillas y luego elevando o bajando los brazos, antes de reajustar las perillas.

RECUERDE UBICAR SIEMPRE LA BICICLETA MÁS PESADA EN EL JUEGO INFERIOR DE BRAZOS.

- **Once you load the bikes on the arms you can slide the bike holder cradles in or out so that the tires on the top bike are not interfering with the lower bike.**

PLEASE NOTE YOU SHOULD ALWAYS SLIDE THE TOP SET OF CRADLES IN TOWARD THE STRUCTURE AS FAR AS POSSIBLE TO HELP BALANCE THE WEIGHT.

Une fois que vous avez installé les vélos sur les bras, vous pouvez faire glisser les berceaux de support pour vélo vers l'intérieur ou l'extérieur de façon à ce que les pneus du vélo supérieur ne gênent pas le vélo inférieur.

VEUILLEZ PRENDRE NOTE QUE VOUS DEVEZ TOUJOURS FAIRE GLISSER LES BERCEAUX SUPÉRIEURS VERS L'INTÉRIEUR DE LA STRUCTURE AUSSI LOIN QUE POSSIBLE AFIN D'ÉQUILIBRER LES CHARGES.

Una vez que haya cargado las bicicletas en los brazos, podrá deslizar los soportes de apoyo para bicicletas hacia dentro o hacia fuera, de manera que las ruedas de la bicicleta ubicada arriba no interfieran con la bicicleta ubicada abajo.

RECUERDE QUE SIEMPRE DEBE DESLIZAR EL CONJUNTO SUPERIOR DE APOYOS TAN CERCA DE LA ESTRUCTURA COMO SEA POSIBLE PARA AYUDAR A BALANCEAR EL PESO.

THULE RACK GUIDELINES

When using Thule Load Carriers and accessories, the user must understand the precautions. The points listed below will assist you in using the rack system and will encourage safety.

- For quality fits and safety, use only the recommended rack or accessory as stated in Thule's current Fit Guide. Do not assume a rack will fit, always check the current Fit Guide when obtaining a new vehicle.
- Unless stated otherwise in these instructions, do not carry more than 75 kg (165 lbs.) on Thule Load Carriers. Thule Load Carriers do not increase gutter or roof strength. Thule can not warranty loads that exceed this limit. Total load = cargo weight plus weight of accessories used to carry cargo.
- Always make sure all doors are open when mounting a roof rack system. Make sure all knobs, bolts, screws, straps, and locks are firmly attached, tightened and locked before every trip. Knobs, bolts, screws straps and locks must be periodically inspected for signs of wear, corrosion, and fatigue. Check your load at stops during the trip to ensure continued fastening security.
- Check local and state laws governing projection of objects beyond the perimeter of a vehicle. Be aware of the width and height of your cargo since low clearance branches, bridges, and parking garages can affect the load. All cargo will affect the vehicle's driving behavior. Never drive with any lock, knob or rack in an open or unlocked position. All long loads such as, but not limited to, sailboards, surfboards, kayaks, canoes, and lumber must be tied down front and rear to the bumpers or tow hooks of the vehicle.
- Remove your Thule rack and accessories when they are not in use and before entering automatic car washes.
- All locks must be turned and moved periodically to ensure smooth operation. Use graphite or dry lubricant to help this. Thule locks are designed to deter vandalism and theft but should not be considered theft proof. Remove valuable gear if your vehicle is unattended for an extended period. Place at least one key in the glove compartment.
- For safety to your vehicle and rack system, obey all posted speed limits and traffic cautions. Adapt your speed to the conditions of the road and the load being carried.
- Do not use Thule load carriers and accessories for purposes other than those for which they were designed. Do not exceed their carrying capacity. Failure to follow these guidelines or the product's instructions will void the warranty.
- Consult with your Thule dealer if you have any questions regarding the operations and limits of Thule products. Review all instructions and warranty information carefully.
- Not for use on trailers or towed vehicles.
- Not for offroad use.
- Keep bicycle tires away from hot exhaust.

DIRECTIVES POUR SUPPORT THULE

Lorsque vous utilisez les supports et accessoires Thule pour voiture, vous devez observer les précautions suivantes.

Les conseils ci-dessous visent à faciliter l'emploi de votre galerie et à l'utiliser en toute sécurité.

- Pour respecter les règles de sécurité et obtenir un ajustement de qualité, utilisez uniquement le produit ou l'accessoire recommandé dans le guide actuel de correspondance de Thule. Ne présumez pas qu'un produit sera adapté; consultez toujours ce guide de correspondance lorsque vous achetez un nouveau véhicule.
- Sauf indication contraire, ne dépassez pas la capacité maximale de 75 kg (165 lb) permise pour les porte-chargeurs de Thule. Ne transportez pas plus de 75 kg (165 lb) sur les galeries Thule. Ces dernières ne renforcent pas votre toit ni les points de fixation. Les charges dépassant cette limite ne peuvent pas être garanties. Charge totale = poids du chargement + poids des accessoires utilisés pour le transporter.
- Assurez-vous toujours que les portes de la voiture sont ouvertes lors de l'installation d'une galerie. Avant de prendre la route, assurez-vous que les molettes, les boulons et les vis sont bien serrés, les sangles bien attachées et les dispositifs de verrouillage fermés à clés. Examinez régulièrement ces éléments afin de déceler tout signe d'usure, de corrosion ou de fatigue. Vérifiez votre chargement à tous les arrêts pendant votre voyage pour vous assurer qu'il est bien attaché.
- Vérifiez les lois locales ou provinciales sur le dépassement d'objets sur les côtés d'un véhicule. Soyez conscient de la largeur et de la hauteur de votre chargement pour passer sous les branches basses, les ponts et les plafonds de stationnement couverts. Tout chargement modifie la tenue de route du véhicule. Ne conduisez jamais avec une serrure, une barre ou un écrou ouverts ou non bloqués. Tous les chargements longs, de type surfs, planches à voile, kayaks, canoës, bois, etc. doivent être attachés à l'avant et à l'arrière aux pare-chocs ou aux crochets de remorquage du véhicule.
- Retirez votre galerie et vos accessoires Thule lorsque vous ne les utilisez pas et avant de passer au lave-auto.
- Faites fonctionner régulièrement toutes les serrures afin qu'elles ne se grippent pas. Employez du graphite ou un lubrifiant sec pour conserver leur souplesse. Les antivols Thule sont conçus pour dissuader les voleurs et éviter les actes de vandalisme. Retirez tout matériel de valeur de votre véhicule s'il doit rester sans surveillance pendant une période prolongée. Gardez au moins une clé dans la boîte à gants. Pour protéger votre véhicule et votre galerie, respectez les vitesses limites et le code de la route. Adaptez votre vitesse aux conditions de la route et à la charge transportée.
- N'utilisez pas de galerie et d'accessoires Thule à d'autres fins que celles pour lesquelles ils ont été conçus. Ne dépassez pas leur capacité de charge maximale. Le non-respect de ces consignes et des instructions spécifiques au produit annulera la garantie.
- Consultez votre revendeur pour toute question sur le fonctionnement et les limites des produits Thule. Lisez attentivement toutes les instructions et les informations de la garantie.
- Ne pas utiliser sur une remorque ou un véhicule remorqué.
- Ne pas utiliser pour la conduite hors route.
- Garder les pneus de vélo éloignés du tuyau d'échappement chaud.

PAUTAS PARA BASTIDORES THULE

Cuando use portacargas y accesorios Thule, debe asegurarse de entender todas las precauciones. Los puntos indicados a continuación le ayudarán a usar el sistema de bastidor y fomentarán su seguridad.

- Por seguridad y para obtener un ajuste correcto, use solamente el bastidor o accesorio Thule recomendado según en la Guía de ajuste Thule más actual. No suponga el ajuste del bastidor, siempre verifique la Guía de ajuste más actual cuando compre un nuevo vehículo.
- Salvo instrucción contrario, no se debe superar la capacidad máxima de 75 kg (165 lb) designada para los portacargas de Thule. No transporte más de 75 kg (165 lb.) en los portacargas Thule. Los portacargas Thule no incrementan la resistencia de las canaletas ni del techo. Thule no garantiza cargas que excedan este límite. Carga total = el peso de la carga + el peso de los accesorios usados para el transporte.
- Siempre asegúrese que las puertas del automóvil estén abiertas cuando monte un sistema de bastidor para techo. Cerciórese de que las perillas, los pernos, los tornillos, las correas y las cerraduras estén firmemente sujetos, apretados y asegurados con llave antes de cada viaje. Debe revisar periódicamente que las perillas, los pernos, los tornillos, las correas y los seguros no tengan señales de desgaste, corrosión o fatiga. Revise su carga en las paradas durante su viaje para garantizar la seguridad continua de la sujeción.
- Verifique las leyes estatales y locales que rigen la proyección de objetos más allá del ancho del vehículo. Esté al tanto de la anchura y altura de su carga, ya que las ramas, los puentes, los estacionamientos de baja altura pueden dañar su carga. Toda carga afectará el comportamiento de manejo del vehículo. Nunca conduzca con alguno de los seguros, las perillas o los bastidores abiertos o sin seguro. Todas las cargas largas, como tablas a vela, tablas de surf, kayacs, canoas y madera, deben atarse al frente y atrás los parachoques o ganchos de remolque del vehículo.
- Quite su bastidor y accesorios Thule cuando no se usen y antes de entrar a establecimientos para lavado automático de vehículos.
- Todos los seguros deben girarse y moverse periódicamente para garantizar que no se atasquen. Use grafito u otro lubricante en seco similar para este fin. Los seguros Thule están diseñados para disuadir el vandalismo y los robos. Saque todo equipo valioso si su vehículo no tendrá vigilancia por largo tiempo. Ponga por lo menos una llave en la guantera.
- Como seguridad para su vehículo y sistema de bastidor, obedezca todos los límites de velocidad y avisos de tráfico. Adapte su velocidad a las condiciones del camino y de la carga transportada.
- No use portacargas y accesorios Thule con otra función para la que fue destinada. No exceda su capacidad de carga. Se anulará la garantía si no sigue estos lineamientos o las instrucciones del producto.
- Consulte a su distribuidor Thule si tiene alguna pregunta sobre el funcionamiento y los límites de los productos Thule. Repase cuidadosamente todas las instrucciones y la de garantía.
- No use en tráilers o vehículos de remolque.
- No conduzca fuera del camino.
- Mantenga las ruedas de las bicicletas lejos del tubo de escape caliente.

THULE[®]
SWEDEN

THULE INC., 42 SILVERMINE RD.
SEYMOUR, CT 06483
www.thule.com
800-238-2388

THULE CAR RACK SYSTEMS LIMITED LIFETIME WARRANTY [EFFECTIVE JANUARY 1, 2006]

Register online at www.thuleracks.com/register

THULE will warranty all THULE brand car rack systems and its accessories manufactured by THULE during the time that an original retail purchaser owns the product. This warranty terminates if a purchaser transfers the product to any other person.

Subject to the limitations and exclusions described in this warranty, THULE will remedy defects in materials or workmanship by repairing or replacing, at its option, a defective product without charge for parts or labor. In addition, THULE may elect, at its option, not to repair or replace a defective product but rather issue to a purchaser a refund equal to the purchase price paid for the product or a credit to be used toward the purchase of a new THULE load carrier system.

No warranty is given for defects caused by normal wear and tear, cosmetic rust, scratches, accidents, unlawful vehicle operation, or modification of, or any types of repair of, a load carrier system other than those authorized by THULE.

No warranty is given for defects resulting from conditions beyond THULE's control including, but not limited to, misuse, overloading, or failure to assemble, mount or use the product in accordance with THULE's written instructions or guidelines included with the product or made available to the purchaser.

No warranty is given for Thule products purchased outside of the United States, Canada and Mexico.

In the event that a product is defective, the purchaser should contact the THULE dealer from whom it purchased the product or an Authorized Thule Service Center. If the dealer or Authorized Thule Service Center is not able to correct the defect, the purchaser should contact THULE in writing or by phone at:

THULE 42 Silvermine Road Seymour, Connecticut 06483 Attn: Customer Service 203 881-9600

In the event that a product needs to be returned to THULE, a THULE technician at the address or telephone number listed above will provide the purchaser with the appropriate mailing address and any additional instructions. Please note that the purchaser will be responsible for the cost of mailing the product to THULE and that proof of purchase in the form of an original purchase invoice or receipt and a detailed description of the defect must be included in the mailing.

DISCLAIMER OF LIABILITY
REPAIR OR REPLACEMENT OF A DEFECTIVE PRODUCT OR THE ISSUANCE OF A REFUND OR CREDIT (AS DETERMINED BY THULE) IS A PURCHASER'S EXCLUSIVE REMEDY UNDER THIS WARRANTY. DAMAGE TO A PURCHASER'S VEHICLE, CARGO AND/OR TO ANY OTHER PERSON OR PROPERTY IS EXCLUDED.

THIS WARRANTY IS EXPRESSLY MADE IN LIEU OF ANY AND ALL OTHER WARRANTIES, EXPRESS OR IMPLIED, INCLUDING THE WARRANTIES OF MERCHANTABILITY AND FITNESS FOR A PARTICULAR PURPOSE.

THULE'S SOLE LIABILITY TO ANY PURCHASER IS LIMITED TO THE REMEDY SET FORTH ABOVE. IN NO EVENT WILL THULE BE LIABLE FOR ANY LOST PROFITS, LOST SALES, OR FOR ANY CONSEQUENTIAL, DIRECT, INDIRECT, INCIDENTAL, SPECIAL, EXEMPLARY, OR PUNITIVE DAMAGES OR FOR ANY OTHER DAMAGES OF ANY KIND OR NATURE.

SOME STATES DO NOT ALLOW THE EXCLUSION OR LIMITATION OF INCIDENTAL OR CONSEQUENTIAL DAMAGES, SO THE ABOVE LIMITATIONS MAY NOT BE APPLICABLE.

THIS WARRANTY GIVES YOU SPECIFIC LEGAL RIGHTS, AND YOU MAY ALSO HAVE OTHER RIGHTS WHICH VARY FROM STATE TO STATE.

THULE garantit tous les systèmes de support de la marque THULE pour voitures et ses accessoires fabriqués par THULE tant que le premier acheteur au détail détient le produit. Cette garantie prend fin si un acheteur transfère le produit à une personne.

Selon les limites et les exclusions décrites dans cette garantie, THULE remédiera aux défauts de matériaux ou de main d'œuvre en réparant ou en remplaçant, à sa discrétion, un produit défectueux sans frais de pièces ou de main d'œuvre. De plus, THULE peut décider, à sa discrétion, de ne pas réparer ou remplacer un produit défectueux mais d'émettre un remboursement de l'acheteur égal au prix payé pour le produit, ou un crédit à utiliser pour l'achat d'un système de support de charge THULE neuf.

Aucune garantie n'est émise pour les défauts causés par une usure normale, pour la rouille esthétique, pour les rayures, pour l'utilisation inégale du véhicule, pour toute modification de celui-ci, pour tout type de réparation, pour un système de support de charge autre que ceux autorisés par THULE.

Aucune garantie n'est émise pour les défauts résultant de conditions hors du contrôle de THULE, notamment une mauvaise utilisation, une surcharge ou un assemblage ou montage non conformes aux instructions écrites ou directives de THULE incluses avec le produit ou mises à disposition de l'acheteur.

Aucune garantie n'est émise pour les produits Thule achetés hors des États-Unis, du Canada ou du Mexique.

Si un produit est défectueux, l'acheteur doit contacter le revendeur THULE auquel il a acheté le produit ou un centre de service Thule autorisé. Si le revendeur ou le centre de services Thule autorisé n'est pas en mesure de corriger le défaut, l'acheteur doit contacter THULE par écrit ou au téléphone à :

THULE 42 Silvermine Road Seymour, Connecticut 06483
Attn: Customer Service 203 881-9600

Dans l'éventualité où un produit doit être renvoyé à THULE, un technicien THULE à l'adresse ou au numéro de téléphone indiqué ci-dessus fournira à l'acheteur l'adresse d'envoi appropriée et des instructions supplémentaires. Veuillez noter que l'acheteur sera responsable des frais d'envoi du produit à THULE et qu'une preuve d'achat sous la forme de l'original d'une facture ou d'un reçu d'achat et une description détaillée du défaut doivent être inclus dans l'envoi.

DÉNI DE RESPONSABILITÉ

LA REPARATION OU LE REMPLACEMENT D'UN PRODUIT DEFECTUEUX OU L'EMISSION D'UN REMBOURSEMENT OU D'UN CREDIT (SELON LE CHOIX DE THULE) CONSTITUE LE RECOURS EXCLUSIF DE L'ACHETEUR SOUS CETTE GARANTIE. LES DEGATS AU VEHICULE DE L'ACHETEUR, AU CHARGEMENT OU/ET A TOUTE AUTRE PERSONNE OU BIEN SONT EXCLUS.

CETTE GARANTIE REMPLACE EXPRESSÉMENT TOUTES LES AUTRES GARANTIES EXPRESSES OU IMPLICITES Y COMPRIS TOUTE GARANTIE DE QUALITÉ MARCHANDE ET DE CONFORMITÉ À UN USAGE PARTICULIER.

LA SEULE RESPONSABILITÉ DE THULE ENVERS TOUT ACHETEUR EST LIMITÉE AU RECOURS DÉFINI CI-DESSUS. EN AUCUN CAS THULE NE PEUT ÊTRE TENU RESPONSABLE DES PERTES DE REVENUS, DE PERTES DE VENTES, DES DOMMAGES DIRECTS OU INDIRECTS, ACCESSOIRES, PARTICULIERS, SPÉCIAUX, INTÉRÊTS MAJORÉS OU PUNITIFS OU DE TOUT AUTRE DOMMAGE DE TOUT TYPE OU NATURE.

CERTAINS ÉTATS OU PROVINCES N'AUTORISENT PAS L'EXCLUSION OU LA LIMITATION DES DOMMAGES ACCESSOIRES OU INDIRECTS, LES LIMITATIONS DÉCRITES CI-DESSUS PEUVENT DONC NE PAS ÊTRE APPLICABLES.

CETTE GARANTIE VOUS DONNE DES DROITS SPÉCIFIQUES QUI PEUVENT VARIER D'UN ÉTAT OU PROVINCE À L'AUTRE.

THULE garantizará todos los sistemas portacargas de la marca THULE y sus accesorios fabricados por THULE mientras el comprador original esté en posesión del producto. Esta garantía finaliza si un comprador transfirió el producto a cualquier otra persona.

Según las limitaciones y exclusiones que se describen en esta garantía, THULE remediará cualquier defecto en los materiales o la mano de obra reparando o reemplazando, a discreción propia, cualquier producto defectuoso sin cobrarle al propietario por las piezas o la mano de obra. Además, THULE puede optar, a discreción propia, a no reparar o reemplazar un producto defectuoso y en su lugar devolver al comprador el dinero del precio que pagó por el producto o dotarle un crédito que puede usarse para comprar un nuevo sistema portacargas THULE.

No se otorga garantía alguna por los defectos causados por el uso y desgaste normales, la corrosión cosmética, las ralladuras, los accidentes o la conducción ilegal del vehículo, o cualquier modificación o reparación del sistema portacargas sin incluir aquellas modificaciones o reparaciones autorizadas por THULE.

No se otorga garantía alguna por los defectos que resulten de condiciones más allá del control de THULE que incluyen, pero no se limitan a, el uso indebido, la sobrecarga, la instalación, montaje o usos incorrectos del producto según las instrucciones o las directrices escritas de THULE adjuntas con el producto o que estén a disposición del comprador.

No se otorga garantía alguna por los productos Thule que se compran fuera de los Estados Unidos, Canadá o México.

En el caso de que un producto sea defectuoso, el comprador deberá contactar al concesionario THULE donde compró el producto o a un Centro de Servicio Thule Autorizado. Si el concesionario o el Centro de Servicio Thule Autorizado no puede corregir el defecto, el comprador deberá contactar a THULE por escrito o llamando a:

THULE 42 Silvermine Road Seymour, Connecticut 06483 Attn: Customer Service 203 881-9600

En el caso de que el producto deba devolverse a THULE, un técnico de THULE en la dirección o número de teléfono indicados anteriormente le proporcionará una dirección postal donde enviarlo así como instrucciones adicionales. Por favor observe que el comprador será responsable de abonar el costo de enviar el producto THULE y que debe adjuntar una prueba de compra como una factura o un recibo original así como una descripción detallada del defecto.

DESCARGO DE RESPONSABILIDAD
BAJO ESTA GARANTÍA, LA ÚNICA SOLUCIÓN PARA EL COMPRADOR ES EL REEMPLAZO DEL PRODUCTO DEFECTUOSO, LA DEVOLUCIÓN DEL DINERO O DOTACIÓN DE CRÉDITO (SEGÚN LO DETERMINE THULE). SE EXCLUYEN LOS DAÑOS AL VEHÍCULO DEL COMPRADOR, A LA CARGA O A CUALQUIER OTRA PERSONA O PROPIEDAD.

ESTA GARANTÍA SE HACE DE FORMA EXPRESA EN VEZ DE CUALQUIER OTRA GARANTÍA, IMPLÍCITA O EXPLÍCITA, INCLUSO LAS GARANTÍAS DE COMERCIABILIDAD Y ADECUACIÓN PARA PROPÓSITOS CONCRETOS.

LA ÚNICA RESPONSABILIDAD DE THULE HACIA EL COMPRADOR SE LIMITA A LA SOLUCIÓN ESTABLECIDA ANTERIORMENTE. EN NINGÚN CASO SERÁ THULE RESPONSABLE DE NINGÚN BENEFICIO PERDIDO, VENTAS PERDIDAS O DE CUALQUIER DAÑO CONSECUENTE, DIRECTO, INDIRECTO, INCIDENTAL, ESPECIAL, EJEMPLAR O PUNITIVO DE CUALQUIER TIPO O ÍNDOLE.

ALGUNOS ESTADOS NO PERMITEN LA EXCLUSIÓN O LA LIMITACIÓN DE DAÑOS INCIDENTALES O CONSECUENTES, POR CONSIGUIENTE EN ESOS ESTADOS LAS LIMITACIONES ANTERIORES NO SON APPLICABLES.

ESTA GARANTÍA LE OTORGA DERECHOS LEGALES ESPECÍFICOS Y USTED TAMBIÉN PUEDE TENER OTROS DERECHOS QUE VARIAN DE UN ESTADO A OTRO.

Register online at www.thuleracks.com/register THULE 42 Silvermine Road Seymour, Connecticut 06483 203 881-9600