



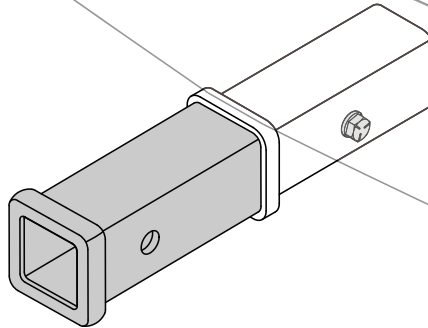
Visit: [www.yakima.com/straightshot](http://www.yakima.com/straightshot) for a list of approved Yakima products for use with StraightShot.



Approved for class III and IV (2") receivers.

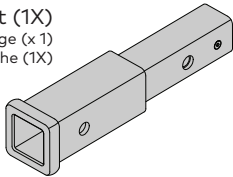


Not Approved for towing.



## CONTENTS • CONTENU • CONTENIDO

StraightShot (1X)  
rallonge d'attelage (x 1)  
alargador de enganche (1X)



hitch bolt (1X)  
boulon d'attelage (x 1)  
tornillo del enganche (1X)



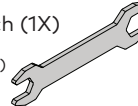
lock washer (1X)  
rondelle de sécurité (x 1)  
arandela grower (1X)



bridge pin (1X)  
broche de sûreté (x 1)  
pasador (1x)

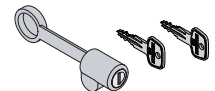


wrench (1X)  
clé (x 1)  
llave (1x)



## Available accessories Accessoires disponibles Accesorios disponibles

HitchLock  
#8007235



All hardware must be tightened completely. Torque values are given for reference.

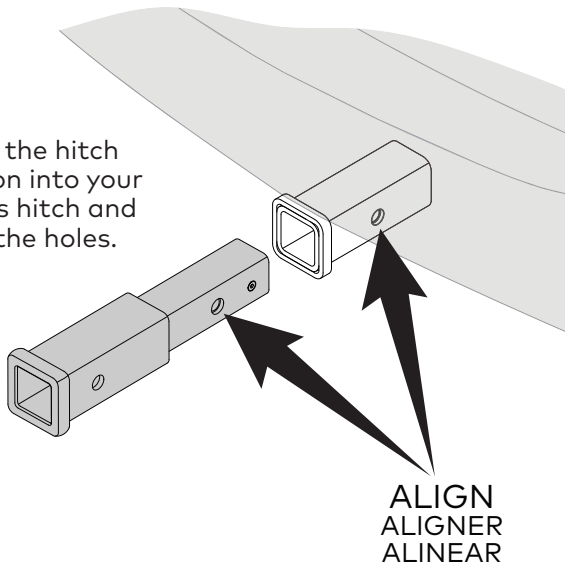
Toutes les pièces de fixation doivent être serrées complètement. Les couples de serrage sont donnés à titre de référence.

Todas las piezas de fijación se deben apretar completamente. Los valores de los pares de torsión se dan como referencia.

## INSTALLATION

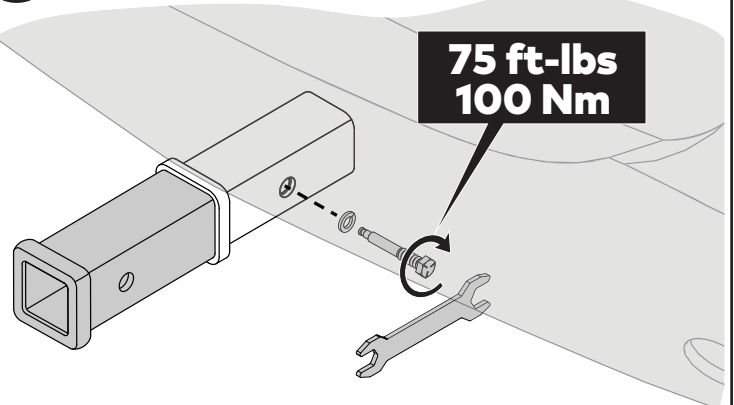
### 1 INSERT THE STRAIGHTSHOT INTO VEHICLE'S HITCH.

Insert the hitch extension into your vehicle's hitch and align the holes.



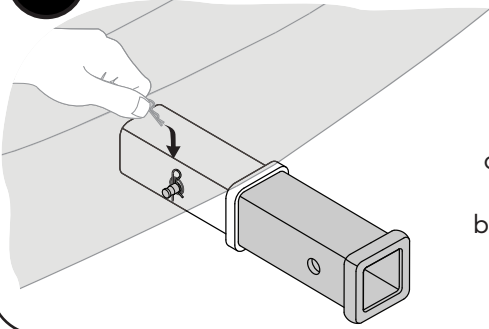
### 2 INSTALL THE HITCH BOLT.

75 ft-lbs  
100 Nm



Use the wrench provided to install the hitch bolt and washer as shown. Fully tighten the bolt to 75 ft-lbs.

### 3 INSTALL THE BRIDGE PIN.



Install the bridge pin onto the end of the hitch bolt as shown.

### USE

Install your hitch product into the StraightShot by following the instructions that came with that product.

### REMOVAL

1. Uninstall any accessory product you have installed into the StraightShot.
2. Remove the bridge pin.
3. Use the wrench provided to loosen and remove the hitch bolt and lock washer.
4. Remove the StraightShot and store it in a safe place.

## IMPORTANT WARNINGS



### HITCH EXTENSION IS LIMITED TO USE WITH APPROVED YAKIMA PRODUCTS.

This product is designed for use with 2" dedicated hitch products. Yakima cannot test all possible hitch product variations and therefore cannot guarantee all products will work with StraightShot. Any rack or basket used with this product that has not been tested is considered "use at your own risk". For a list of approved products please visit [www.yakima.com/straightshot](http://www.yakima.com/straightshot).

- Use product as directed. Failure to use as directed will void warranty.
- Do not use with RVs or trailers.
- Do not use for towing
- Do not use with a hitch-extender.
- Do not use with a 1-1/4" hitch adapter.
- Do not use in combination with the Yakima BackSwing.
- Vehicles with a rear axle to hitch pin hole distance of greater than 50" cannot use this product (Sprinter vans of 144" wheelbase and shorter only!).
- Do not install if spare tire causes interference with bikes, or folded carrier.
- Check vehicle ground clearance before use.
- Do not overload your existing hitch product. Consult the instructions for your existing hitch product for weight limits.
- Do not position bicycle tires near vehicle's hot exhaust.
- Do not use an automated car wash with a carrier installed.
- Drive slowly over speed bumps (5-10 mph max).
- Keep in mind the added distance from your hitch will amplify deflection. Please drive accordingly.
- Never drive off-road with the StraightShot installed (well maintained gravel roads are permitted).

## FRANÇAIS

### INSTALLATION

Consulter le site [www.yakima.com/straightshot](http://www.yakima.com/straightshot) pour la liste de produits Yakima approuvés pour utilisation avec la rallonge StraightShot.

Approuvé pour les attelages de classe III et IV (2 po / 50 mm)

N'est pas approuvé pour le remorquage.

### 1 INSÉRER LA RALLONGE DANS L'ATTELAGE DU VÉHICULE.

Insérer la rallonge dans l'attelage du véhicule et aligner les trous.

### 2 POSER LE BOULON D'ATTELAGE.

À l'aide de la clé fournie, poser le boulon d'attelage muni de sa rondelle tel qu'illustré. Serrer le boulon complètement à 100 Nm (75 pi/lb).

### 3 POSER LA BROCHE DE SÛRETÉ.

Poser la broche de sûreté sur le bout du boulon tel qu'illustré.

## ESPAÑOL

### INSTALACIÓN

Visite: [www.yakima.com/straightshot](http://www.yakima.com/straightshot) para consultar la lista de productos Yakima aprobados para su uso con el StraightShot.

Aprobado para receptores de enganche clase III y IV (2").

Producto no aprobado para remolcar.

### 1 INTRODUZCA EL ALARGUE EN EL ENGANCHE DEL VEHÍCULO.

Introduzca el alargue en el enganche del vehículo y alinee los agujeros.

### 2 INSTALE EL ENGANCHE.

Utilice la llave provista para instalar el tornillo del enganche y la arandela, como se ilustra. Apriete completamente el tornillo hasta 75 pies-libras.

### 3 INSTALE EL PASADOR.

Instale el pasador en el extremo del tornillo del enganche, como se ilustra.

## FRANÇAIS

### UTILISATION

Installer le produit à monter sur l'attelage dans la rallonge, en suivant les instructions qui accompagnent le produit.

### DÉPOSE

1. Déposer les accessoires installés dans la rallonge d'attelage.
2. Retirer la broche de sûreté.
3. À l'aide de la clé fournie, desserrer et retirer le boulon d'attelage ainsi que sa rondelle de sécurité.
4. Déposer la rallonge d'attelage et la ranger.

### AVERTISSEMENTS IMPORTANTS

#### **LA RALLONGE D'ATTELAGE NE DOIT ÊTRE EMPLOYÉE QU'AVEC LES PRODUITS YAKIMA APPROUVÉS.**

Ce produit est conçu pour être utilisé avec des produits dédiés pour attelage de 50 mm (2 po). Yakima ne peut pas tester toutes les variantes de produits qui se montent sur un attelage et ne peut donc pas garantir que tous les produits seront compatibles avec cette rallonge d'attelage. Les porte-vélos et les paniers utilisés avec ce produit qui n'ont pas été testés sont considérés comme "à utiliser à ses risques". Pour consulter la liste des produits approuvés, prière de visiter le site [www.yakima.com/straightshot](http://www.yakima.com/straightshot).

- Employer ce produit en suivant les instructions, sous peine d'annuler la garantie.
- Ne pas installer sur un VR ou une remorque.
- Ne pas utiliser pour le remorquage.
- Ne pas utiliser avec une rallonge d'attelage.
- Ne pas utiliser avec un adaptateur pour attelage de 32 mm (1-1/4 po).
- Ne pas utiliser avec le BackSwing de Yakima.
- Ce produit ne peut pas être monté sur des véhicules où la distance entre l'essieu arrière et le trou de l'axe de l'attelage dépasse 127 cm (50 po), ce qui limite les fourgonnettes Sprinter à celles d'un empattement 365 cm (144 po) ou moins.
- Ne pas installer si la roue de secours touche à un vélo ou au porte-vélo replié.
- Vérifier la garde au sol du véhicule avant l'utilisation.
- Ne pas surcharger le produit d'attelage déjà installé. Respecter les limites de charge indiquées dans les instructions accompagnant le produit d'attelage déjà installé.
- Éloigner les pneus des vélos près de l'échappement chaud du véhicule.
- Ne pas entrer dans un lave-auto automatique si un porte-vélo est installé.
- Conduire lentement sur les ralentisseurs (8 à 16 km/h maxi).
- Être conscient du fait que l'allongement de l'attelage augmentera les forces de flexion. En tenir compte en conduisant.
- Ne jamais conduire hors route si la rallonge d'attelage est en place (les routes de gravier bien entretenues sont permises).

## ESPAÑOL

### USO

Instale el producto para enganche en el alargador siguiendo las instrucciones que vienen con ese producto.

### DESINSTALACIÓN

1. Desinstale todo accesorio que haya fijado al alargador de enganche.
2. Retire el pasador.
3. Utilice la llave provista para aflojar y retirar el tornillo del enganche y la arandela grower.
4. Retire el alargador de enganche y guárdelo en un lugar seguro.

### ADVERTENCIAS IMPORTANTES

#### **EL ALARGADOR DE ENGANCHE SÓLO PUEDE USARSE CON PRODUCTOS YAKIMA APROBADOS.**

Este producto está diseñado para ser utilizado con productos específicamente para enganches de 2". Yakima no tiene la capacidad para probar todas las variantes posibles de productos para enganches, en consecuencia, no puede garantizar que todos los productos resulten compatibles con el Hitch Extension. Todo rack o cesta utilizado con este producto, y que no fue probado, se considera como de "uso a su propio riesgo". Para consultar una lista de productos aprobados, por favor visite [www.yakima.com/straightshot](http://www.yakima.com/straightshot).

- Utilice el producto según las indicaciones. De lo contrario la garantía se anulará.
- No se debe utilizar en vehículos recreativos o remolques.
- No lo utilice para remolcar.
- No se debe utilizar con un alargador de enganche.
- No se debe utilizar con un adaptador de enganche de 1-1/4".
- No lo utilice en combinación con el rack BackSwing de Yakima.
- Los vehículos cuya distancia entre el eje trasero y el orificio del pasador del enganche es mayor que 50" no pueden utilizar este producto. (¡solamente las furgonetas Sprinter con una distancia entre ejes de 144" y menos!)
- No se debe instalar si la rueda de auxilio produce interferencia con las bicicletas o el portabicicletas inclinable.
- Verifique la distancia del vehículo al suelo antes de partir.
- No sobrecargue su actual producto para enganche. Consulte las instrucciones de su actual producto para enganche para conocer los límites de peso.
- Verifique que los neumáticos de la bicicleta no queden cerca del tubo de escape del vehículo.
- No entre a ningún lavacoches automático con el portabicicletas instalado.
- Conduzca lentamente en zonas con badenes (máximo 5 a 10 mph).
- Tenga en cuenta que toda distancia adicional a partir del enganche aumenta el desbalanceo del vehículo. Por favor, conduzca en consecuencia.
- Nunca conduzca fuera de las carreteras con el alargador de enganche instalado (puede hacerlo en caminos de grava bien mantenidos).

## IMPORTANT WARNINGS

### Rack Installation

Inadequately secured loads and incorrectly mounted roof racks and accessory racks can come loose during travel and cause serious accidents! Therefore, installation, handling and use must be carried out in accordance with product and vehicle instructions.

In addition to these instructions, review the mounting instructions for the roof rack and the operating instructions of the vehicle.

These instructions should be kept together with the vehicle's operating instructions and carried in the vehicle when in use and en route.

For your own safety, you should only use roof racks that are authorized for use with your vehicle.

For roof racks that do not specify the distance between the front and rear crossbars, the distance shall be at least 700 mm or as large as possible. Please note that changes (e.g. additional drill holes) to the accessory rack's attachment system are not permissible.

Check attachment hardware and load for tight fit and function:

- Before the start of any journey.
- After driving a short distance following rack or load install.
- At regular intervals on longer journeys.
- More frequently on rough terrain.
- After interruption of a journey during which the vehicle was left unsupervised (check for damage due to outside intervention).

### Rack Loading

Do not exceed the maximum load specified for the roof rack, accessory rack or the maximum load recommended by the vehicle manufacturer.

Max Roof Load = weight of roof rack + weight of accessory racks + weight of load.

Load shall be uniformly distributed with the lowest possible center of gravity.

Load should not substantially extend beyond the loading surface of the roof rack.

### Vehicle Driving and Regulations

The speed driven must be suited to the load transported and to official speed limits. In the absence of any speed limits, we recommend a maximum speed of 80 mph (130 km/h).

When transporting any load, the speed of the vehicle must take into account all conditions such as the state of the road, the surface of the road, traffic conditions, wind, etc. Vehicle handling, cornering, braking and sensitivity to side winds will change with the addition of roof top loads.

If this product is off-road certified, it is designed and intended to be used on forest service roads, access roads or other non-technical terrains at moderate speeds. It is not to be used while rock-crawling, jumping, bogging, or other technical off-road terrains. When using off-road certified products with non-off-road certified products, always follow the warnings and restrictions stated in the non-off-road certified product instructions.

### Maintenance

The accessory rack should be carefully cleaned and maintained, particularly during the winter months. Use only a solution of water and standard car wash liquid without any alcohol, bleach or ammonium additives.

For reasons of fuel economy and the safety of other road users, the accessory rack and roof rack should be removed when not in use.

Periodically inspect accessory rack for damage. Replace lost, damaged or worn parts. Use only original spare parts obtained from a stocking specialist, dealer or manufacturer.

Any changes made to the roof racks and accessory racks as well as the use of spare parts or accessories other than those supplied by the manufacturer will lead to the lapsing of the manufacturer's warranty and liability for any material damage or accidents. You should observe these instructions to the letter and only use the original parts supplied.

In order to replace any lost or defective keys, note the lock and key numbers below and register them at [www.yakima.com](http://www.yakima.com).

**Record Your Key Number:**

(located on the set of locking keys)

|  |  |  |  |
|--|--|--|--|
|  |  |  |  |
|--|--|--|--|

## AVERTISSEMENTS IMPORTANTS

### Pose du porte-bagage

Une charge mal arrimée, un porte-bagage de toit, ou encore un de ses accessoires, qui seraient mal installés pourraient se libérer en cours de trajet et provoquer un grave accident ! C'est pourquoi la pose, la manutention et l'utilisation de ce produit doivent être conformes aux instructions visant le produit et le véhicule.

En plus d'observer les présentes instructions, vérifier les instructions visant la pose du porte-bagage et les instructions visant le véhicule.

Les présentes instructions devraient être jointes au manuel d'utilisation du véhicule et conservées à bord lors du déplacement.

Par sécurité, on ne devrait utiliser que des porte-bagages qui sont approuvés pour le véhicule.

Dans le cas des porte-bagages dont la distance entre les barres transversales avant et arrière n'est pas spécifiée, cette distance doit être la plus grande possible, mais d'au moins 700 mm. Prière de noter qu'il est interdit d'apporter des modifications au système de montage de l'accessoire (en perçant des trous supplémentaires, par exemple).

Vérifier la solidité des dispositifs de fixation et l'arrimage de la charge :

- avant de prendre la route ;
- peu de temps après le départ si l'on a posé le porte-bagage ou si on l'a chargé ;
- à intervalles réguliers sur les longs trajets ;
- plus fréquemment sur routes cahoteuses ;
- après tout arrêt durant lequel le véhicule a été laissé sans surveillance (confirmer l'absence de dommages provoqués par des tiers).

### Chargement du porte-bagage

Ne pas dépasser la charge maximale spécifiée pour le porte-bagage, l'accessoire de transport ou la charge maximale recommandée par le constructeur du véhicule.

Charge maximale sur le toit = poids du porte-bagage + poids de l'accessoire de transport + poids de la charge.

La charge doit être répartie de manière uniforme et son centre de gravité doit être le plus bas possible.

La charge ne doit pas dépasser significativement de la surface de charge du porte-bagage.

### Conduite du véhicule et réglementation

La vitesse à laquelle on roule doit tenir compte de la charge transportée et des limitations de vitesse. En l'absence de limitation de vitesse, nous recommandons de ne pas dépasser 130 km/h.

Quand on transporte n'importe quelle charge, la vitesse à laquelle on roule doit aussi tenir compte des conditions ambiantes comme l'état de la route, la surface de la route, les conditions de la circulation, le vent, etc. Le comportement du véhicule, sa tenue en virage, son freinage et sa sensibilité aux vents latéraux seront modifiés par l'addition de charges sur le toit.

Si ce produit est approuvé pour la conduite hors-route, il est destiné à servir sur des chemins forestiers, des routes d'accès et d'autres terrains peu accidentés à vitesse modérée. On ne doit pas l'utiliser si le véhicule sert à franchir de gros rochers, à sauter, à rouler dans la boue profonde ou à circuler sur des terrains très accidentés. Quand on se sert de produits approuvés pour la conduite hors-route en conjonction avec d'autres qui ne le sont pas, il faut toujours respecter les avertissements et les limitations stipulés dans les instructions des produits qui ne sont pas approuvés pour la conduite hors-route.

### Entretien

L'accessoire de transport doit être nettoyé et entretenu avec soin, particulièrement durant l'hiver. Pour le nettoyage, n'employer que du savon liquide normal pour automobile et de l'eau, sans ajouter d'alcool, d'eau de Javel ou d'ammonium.

Pour économiser du carburant et par sécurité pour les autres usagers de la route, il est recommandé d'enlever l'accessoire de transport et le porte-bagage quand ils ne servent pas.

Inspecter l'accessoire de transport régulièrement. Remplacer les pièces perdues, endommagées ou usées. N'employer que des pièces d'origine, que l'on peut se procurer auprès d'un détaillant ou du fabricant.

Toute modification apportée au porte-bagage ou à l'accessoire de transport, ainsi que l'emploi de pièces ou d'accessoires autres que ceux fournis par le fabricant, annulerait la garantie et la responsabilité du fabricant en cas de dommages matériels ou d'accident. L'utilisateur doit donc respecter les présentes instructions à la lettre et n'employer que les pièces d'origine fournies.

Afin de pouvoir remplacer des clés perdues ou défectueuses, prendre note du numéro de la serrure et des clés ci-dessous et les enregistrer à [www.yakima.com](http://www.yakima.com).

**Noter le numéro de la clé :**

(gravé sur les clés de verrouillage)

|  |  |  |  |
|--|--|--|--|
|  |  |  |  |
|--|--|--|--|

## ADVERTENCIAS IMPORTANTES

### Instalación del portaequipaje

¡Si las cargas no están aseguradas de manera adecuada y si los portaequipajes para techo y los accesorios de transporte están montados incorrectamente, se pueden aflojar durante un viaje y causar accidentes serios! Por lo tanto, la instalación, manipulación y uso se deben realizar respetando las instrucciones del producto y del vehículo.

Además de estas instrucciones, lea las instrucciones de montaje del portaequipaje para techo y las instrucciones de operación del vehículo.

Estas instrucciones se deben guardar junto con las instrucciones de operación del vehículo y llevar dentro del coche cuando este producto está instalado.

Para su propia seguridad, usted debe instalar solamente portaequipajes para techo aprobados para su vehículo.

Para los portaequipajes de techo que no especifican la distancia entre las barras transversales delantera y trasera, la separación debe ser de por lo menos 700 mm, o lo más grande que sea posible. Por favor tenga en cuenta que no está permitido realizar ningún cambio en el sistema de fijación de los portaequipajes (p. ej.: agujeros adicionales).

Verifique los accesorios de fijación y la carga para asegurarse de que estén bien ajustados y en buenas condiciones:

- Antes de salir de viaje.
- Una vez recorrida una corta distancia después de instalar el portaequipaje o la carga.
- A intervalos regulares durante los viajes más largos.
- Con más frecuencia en terrenos irregulares.
- Después de cada parada durante un viaje, en la que el vehículo quedó sin vigilancia (comprobación de daños debido a la posible acción de terceros).

### Carga del portaequipaje

No exceda la carga máxima que corresponde al portaequipaje para techo, los accesorios de transporte o la carga máxima recomendada por el fabricante del vehículo.

Carga máxima del techo = peso del portaequipaje para techo + peso de los accesorios de transporte + peso de la carga.

La carga debe estar uniformemente distribuida con el centro de gravedad lo más bajo posible.

La carga no debe sobrepasar sustancialmente la superficie de carga del portaequipaje para techo.

### Manejo del vehículo y reglamentaciones

Se debe conducir a una velocidad que tenga en cuenta la carga transportada y que respete los límites de velocidad reglamentarios. En caso de que el límite de velocidad no esté indicado, recomendamos no superar los 130 km/h.

Cuando se transportan cargas sobre el techo, se debe circular a una velocidad que tenga en cuenta todas las condiciones circundantes, como el estado de la ruta, la superficie del camino, las condiciones del tráfico, el viento, etc. El manejo del vehículo, así como el frenado, agarre en las curvas y la influencia de los vientos de costado, cambian cuando se adicionan cargas sobre el techo. Cuando se transporta todo tipo de carga, se debe circular a una velocidad que tenga en cuenta todas las condiciones circundantes, como el estado de la ruta, la superficie del camino, las condiciones del tráfico, el viento, etc. El manejo del vehículo, así como el frenado, agarre en las curvas y la influencia de los vientos de costado, cambian cuando se adicionan cargas sobre el techo.

Si este producto está certificado para usar fuera de la carretera, significa que está diseñado y adaptado para emplearse en caminos de servicio forestales, rutas de acceso u otros terrenos poco accidentados a velocidad moderada. No se debe utilizar si el vehículo se emplea para trepar entre rocas, saltar, circular en pantanos o en otros terrenos muy accidentados. Cuando se utilizan productos certificados para usar fuera de la carretera conjuntamente con otros que no lo son, respete siempre las advertencias y restricciones establecidas en las instrucciones de los productos que no están certificados para usar fuera de la carretera.

### Mantenimiento

Los accesorios de transporte se deben limpiar con cuidado y mantenerlos de manera adecuada, especialmente durante los meses de invierno. Para esto, utilice solamente una solución de agua y líquido lavacoche estándar, sin ningún añadido de alcohol, blanqueador o amoníaco.

Por razones de economía de combustible y de seguridad para otros usuarios de la carretera, el portaequipaje para techo y los accesorios de transporte se deben desinstalar cuando no se utilizan.

Verifique periódicamente los accesorios de transporte por si están dañados. Reemplace las piezas perdidas, rotas o gastadas. Utilice solamente repuestos de fábrica provenientes de un especialista, distribuidor o fabricante.

La modificación de los portaequipajes para techo y de los accesorios de transporte, así como el uso de otras piezas de repuesto o accesorios diferentes de los provistos por el fabricante, harán caducar la garantía y la responsabilidad del fabricante por daños materiales o accidentes. Usted debe respetar al pie de la letra estas instrucciones de uso y utilizar solamente las piezas de origen provistas.

Para reemplazar una llave perdida o defectuosa, anote más abajo los números de la cerradura y de la llave y regístrelos en [www.yakima.com](http://www.yakima.com).

**Anote el número de su llave:**

(grabado en las llaves de bloqueo)

|  |  |  |  |  |
|--|--|--|--|--|
|  |  |  |  |  |
|--|--|--|--|--|

# YAKIMA

[www.yakima.com](http://www.yakima.com)

### **YAKIMA PRODUCTS, INC.**

4101 KRUSE WAY  
LAKE OSWEGO, OR

97035-2541

USA

888.925.4621

[yakima.com/support](http://yakima.com/support)

### **YAKIMA AUSTRALIA PTY. LTD**

17 Hinkler Court

Brendale

QLD 4500

Australia

1800-143-548