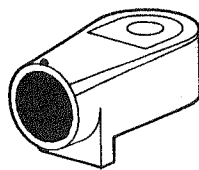


# ACCESSORY LOCK HOUSING



1 Accessory Lock Housing with Plug



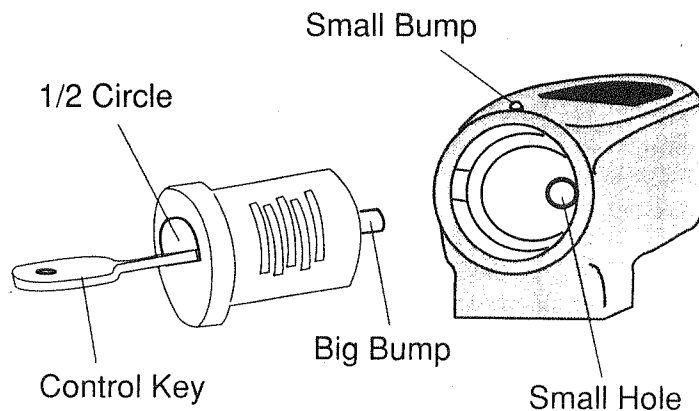
O-Ring



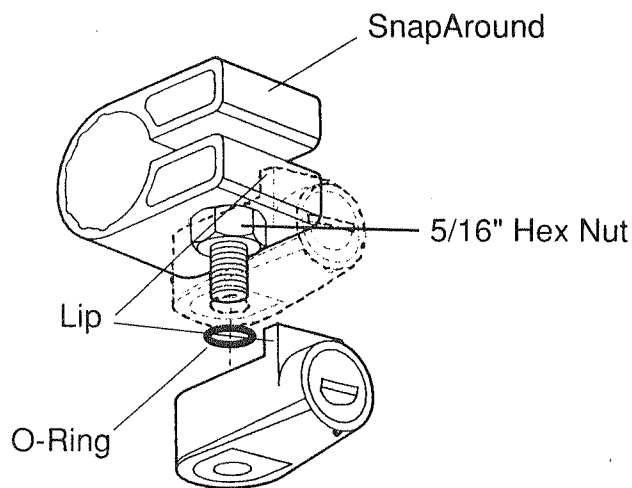
1 5/16" Hex Nut

## TO INSTALL YOUR SKS LOCK CORE...(PURCHASED SEPARATELY)

1. Remove the black Plug.
2. Insert the Control Key into the Lock Core (purchased separately).
3. With the Control Key still inserted, push the Core into the Accessory Lock Housing aligning the 1/2 circle on the face of the Core with the small bump on the outer rim of the Housing (see picture). The big bump on the Core fits into the small hole inside the Housing.
4. If you have trouble pushing the Core in all the way, use a pencil (or something like that) and rotate the hole 1/4 turn to the right of the small bump on the Housing until the core "sets" in all the way.
5. To remove the Core, the lock must be in the **unlocked** position. Use the Locking Key that came with the Cores for locking and unlocking.

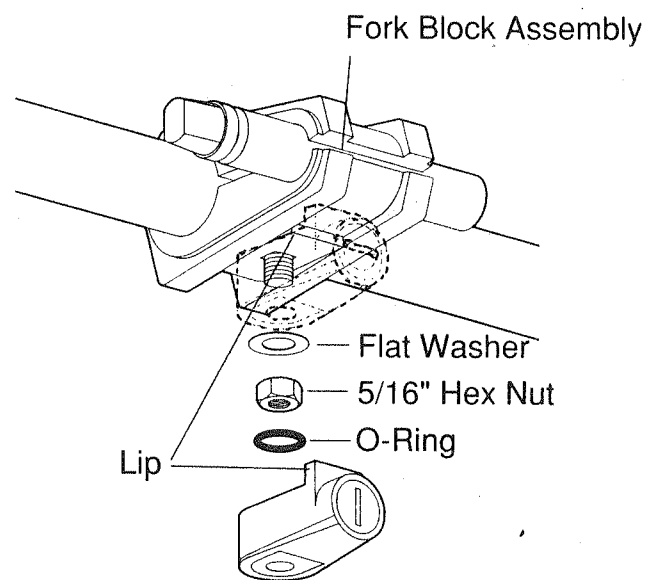


## TO INSTALL ON A SNAPAROUND OR HORIZONTAL MIGHTY MOUNT...



1. Remove the Hex Key and any washers.
2. Thread the 5/16" Hex Nut onto the SnapAround Bolt and tighten with a wrench. (When installing on a LockJaw or GT Bike Mount, you may need to flip the bolt so the bolt head is on the top.)
3. Place the O-Ring on the SnapAround Bolt. With the Accessory Lock in the **unlocked** position, screw it onto the SnapAround Bolt until the Accessory Lock hits the SnapAround. Then, rotate the Accessory Lock in the **opposite** direction until the Lip on the Lock is positioned over the square end of the SnapAround as shown.
4. With the Locking Key, "lock" the Accessory Lock. As you do, the fit between the Lock and the SnapAround will tighten so that the Accessory Lock cannot be rotated and the SnapAround and Yakima accessories cannot be removed from the crossbars. If you cannot lock the Accessory Lock completely, unlock the Lock, and rotate one more turn counterclockwise. Try to lock it again.

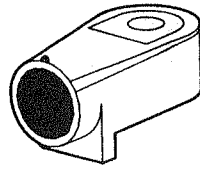
## TO INSTALL ON A FORK BLOCK...



1. Remove the Hex Key.
2. Install the Flat Washer (comes with bike mount) onto the Fork Block Bolt. Thread the 5/16" Hex Nut onto the bolt and tighten with a Qwik Wrench (comes with bike mount).
3. Place the O-Ring on the Fork Block Bolt. With the Accessory Lock in the **unlocked** position, screw it onto the Fork Block Bolt until the Accessory Lock hits the Fork Block. Then, rotate the Accessory Lock in the **opposite** direction until the Lip on the Lock is positioned with the locking end facing toward the Skewer end of the Fork Block Assembly.
4. With the Locking Key, "lock" the Accessory Lock. As you do, the fit between the Lock and the Fork Block will tighten so that the Accessory Lock cannot be rotated and the Fork Block and Yakima accessories cannot be removed from the crossbars. If you cannot lock the Accessory Lock completely, unlock the Lock, and rotate one more turn counterclockwise. Try to lock it again.

# ACCESSORY LOCK HOUSING

Serrure SKS pour accessoires



1 logement pour serrure pour accessoires avec bouchon



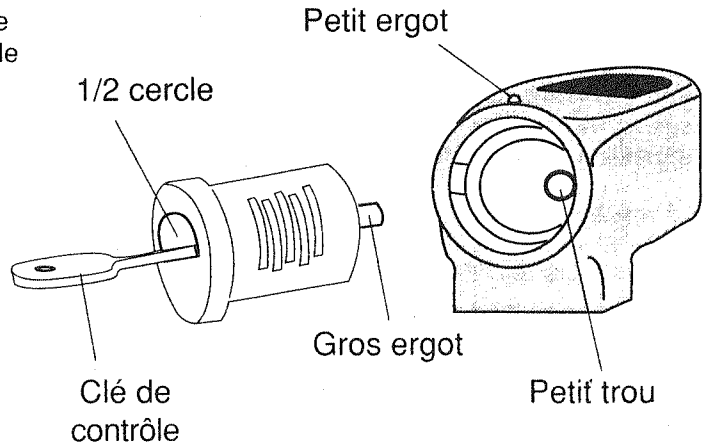
1 joint torique



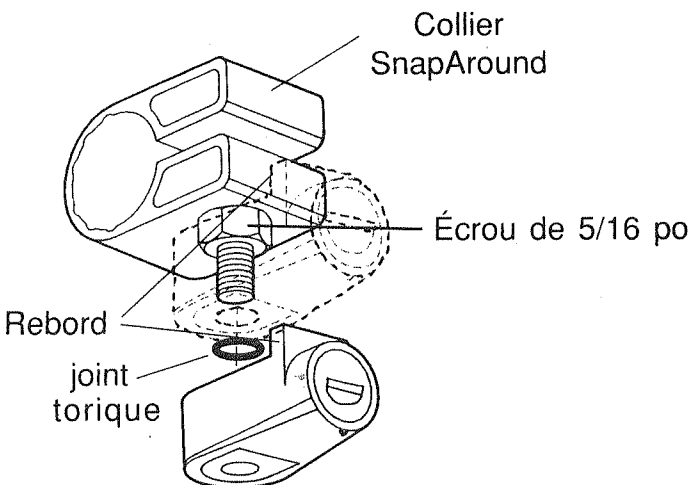
1 écrou hexagonal de 5/16 po

## Pour poser la serrure SKS Lock Core... (achetée à part)

1. Enlever le bouchon noir.
2. Enfoncer la clé de contrôle dans la serrure (achetée à part).
3. Avec la clé de contrôle toujours en place, engager la serrure dans le logement en alignant le demi-cercle qui se trouve sur le devant de la serrure avec le petit ergot situé sur le bord extérieur du logement (voir l'illustration). Le gros ergot de la serrure s'engage dans le petit trou se trouvant au fond du logement.
4. Si l'on a de la peine à enfoncer la serrure complètement, utiliser un crayon (ou un objet similaire) pour faire tourner le trou et l'amener à un quart de tour vers la droite du petit ergot du logement, pour que la serrure pénètre jusqu'au fond.
5. Pour sortir la serrure, elle doit être en position **déverrouillée**. Se servir de la clé de verrouillage jointe à la serrure pour verrouiller et déverrouiller le matériel.

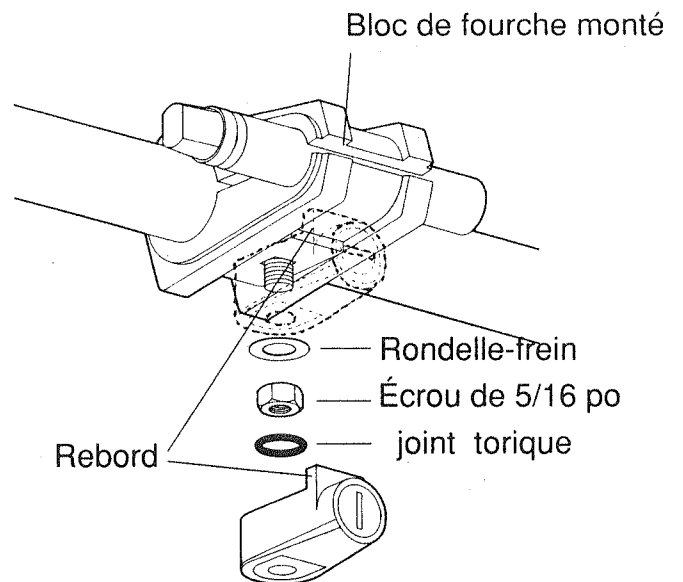


## Pose sur un collier SnapAround ou un Mighty Mount horizontal...



1. Enlever l'écrou à ailettes et les rondelles éventuellement présentes.
2. Visser l'écrou de 5/16 po sur le boulon du collier et le serrer avec une clé. (Si on fait la pose sur un porte-vélo LockJaw ou GT, il peut être nécessaire de retourner le boulon pour qu'il ait la tête en haut.)
3. Enfiler le joint torique sur le boulon du collier. Avec la serrure en position **déverrouillée**, visser le boîtier de la serrure sur le boulon du collier jusqu'à ce que le boîtier touche le collier. **Dévisser** alors le boîtier pour amener son rebord en face du bout carré du collier, tel qu'illustré.
4. À l'aide de la clé de verrouillage, verrouiller la serrure. Cela a pour effet de rapprocher le boîtier du collier et d'empêcher que l'on puisse tourner le boîtier de la serrure: le collier et les accessoires Yakima ne peuvent donc plus être retirés de la barre transversale. Si la serrure ne s'engage pas complètement, la déverrouiller et desserrer le boîtier d'un tour. Verrouiller à nouveau.

## Pose sur un bloc de fourche...



1. Enlever l'écrou à ailettes.
2. Enfiler la rondelle plate (livrée avec le porte-vélo) sur le boulon du bloc de fourche. Visser l'écrou de 5/16 po sur le boulon et le serrer avec la clé Qwik Wrench (livré avec le porte-vélo).
3. Enfiler le joint torique sur le boulon du bloc de fourche. Avec la serrure en position **déverrouillée**, visser le boîtier de la serrure sur le boulon du bloc de fourche jusqu'à ce que le boîtier touche le bloc. **Dévisser** alors le boîtier pour amener le trou de la serrure du côté de l'axe à serrage rapide du bloc de fourche.
4. À l'aide de la clé de verrouillage, verrouiller la serrure. Cela a pour effet de rapprocher le boîtier du bloc de fourche et d'empêcher que l'on puisse tourner le boîtier de la serrure: le bloc de fourche et les accessoires Yakima ne peuvent donc plus être retirés de la barre transversale. Si la serrure ne s'engage pas complètement, la déverrouiller et desserrer le boîtier d'un tour. Verrouiller à nouveau.