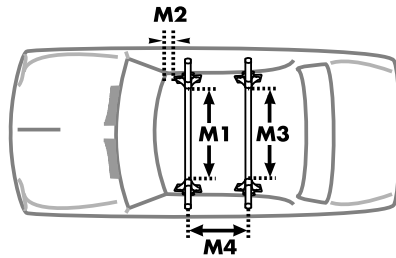


Q9



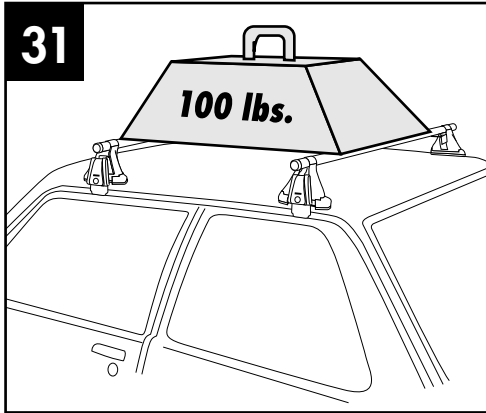
Part #1030775 rev. J

CHEVROLET/GMC TRUCKS		M1	M2	M3	M4	
S-10/S-15, Ext Cab	82-93	Q9-A 38 1/4"	4"	Q8-A 38 7/8"	16"	31,33,100 114,139
S-10/S-15, Ext Cab with Q Stretch Kit	82-93	Q9-A 38 1/4"	4"	Q5-A 38 3/4"	33"	31,114,139
S-10/S-15, Std Cab	82-93	Q9-A 38 3/4"	4"	Q8-A 38 3/4"	16"	31,33,100 114,139
HONDA						
Civic 2dr Hbk.	88-91	Q9-A 36 3/4"	6"	Q9-A 36 3/4"	36"	31,114,115,139
Civic CRX with Q Stretch Kit	88-91	Q7-A 35 3/4"	4"	Q9-A 35 ∞"	25"	31,114,139
Civic Sedan	88-91	Q9-A 38"	6"	Q9-A 37 ∞"	32"	31,114,139
Prelude	92-96	Q9-A 37 3/8"	4"	Q8-A 37 1/2"	16"	31,33,54 114,139
Prelude with Q Stretch Kit	92-96	Q9-A 37 3/8"	4"	Q8-A 37 1/2"	24"	31,103,104 112,114,139
HYUNDAI						
Accent 4dr	95-99	Q9-A 35 1/2"	8"	Q9-A 34 7/8"	22"	31,114,139
Accent 4dr with Q Stretch Kit	95-99	Q9-A 35 1/2"	8"	Q9-A 34 7/8"	34"	31,114,139
MITSUBISHI						
Galant	94-98	Q9-A 39 1/8"	6"	Q9-A 39 1/4"	30"	31,54,114,139
PONTIAC						
Le Mans 2dr	88-93	Q9-A 36 7/8"	6"	Q9-A 36 3/4"	12"	31,114,139
Le Mans 4dr	87-93	Q9-A 37 1/8"	6"	Q9-A 36 7/8"	36"	31,114,139

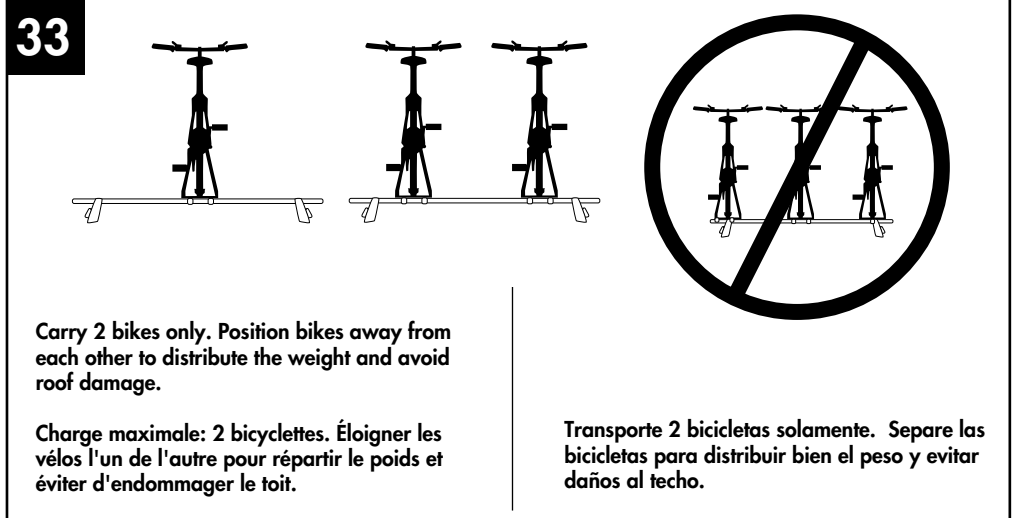
Look at the notes that apply to your vehicle on the following page(s).

Consultez les notes qui concernent votre véhicule dans la ou les pages suivantes.

Lea en las páginas que siguen la información que se refiere a su vehículo.



31



33

Carry 2 bikes only. Position bikes away from each other to distribute the weight and avoid roof damage.

Charge maximale: 2 bicyclettes. Éloigner les vélos l'un de l'autre pour répartir le poids et éviter d'endommager le toit.

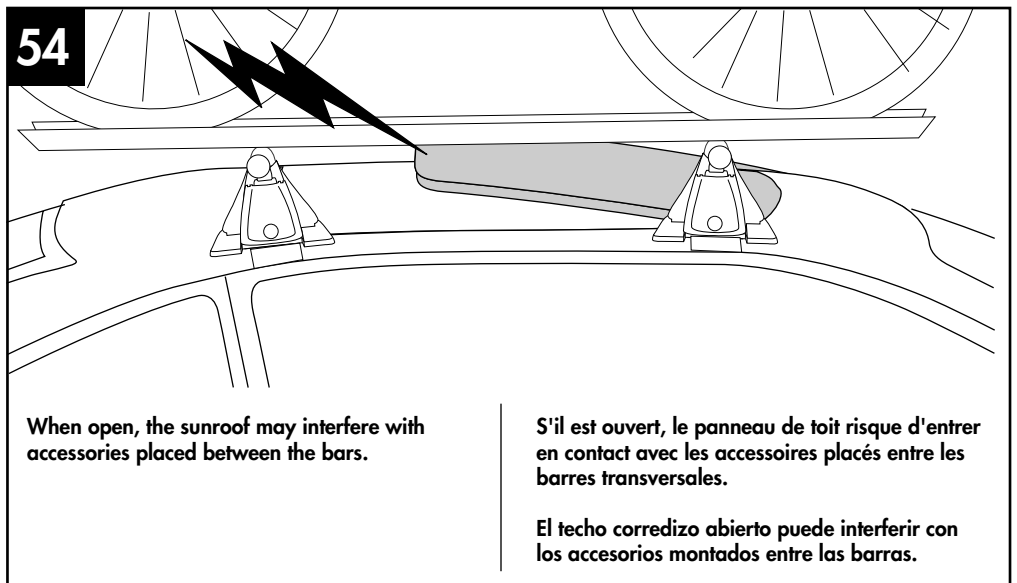
Transporte 2 bicicletas solamente. Separe las bicicletas para distribuir bien el peso y evitar daños al techo.

100

Up to two bicycles may be carried on this vehicle.

Il est possible de transporter deux bicyclettes au maximum sur ce véhicule.

En este vehículo pueden llevarse hasta dos bicicletas.



54

When open, the sunroof may interfere with accessories placed between the bars.

S'il est ouvert, le panneau de toit risque d'entrer en contact avec les accessoires placés entre les barres transversales.

El techo corredizo abierto puede interferir con los accesorios montados entre las barras.

103

Kayaks must be carried with HullyRollers, Mako or LandShark Saddles on this vehicle. Tie long loads down at front and rear of vehicle.

Sur ce véhicule, les kayaks doivent être transportés à l'aide de rouleaux HullyRollers ou de berceaux Mako ou LandShark. Les charges longues doivent être attachées à l'avant et à l'arrière du véhicule.

En este vehículo los kayaks deben transportarse con HullyRollers, Mako o LandShark(sillas). Amarre las cargas largas a las partes delantera y trasera del vehículo.

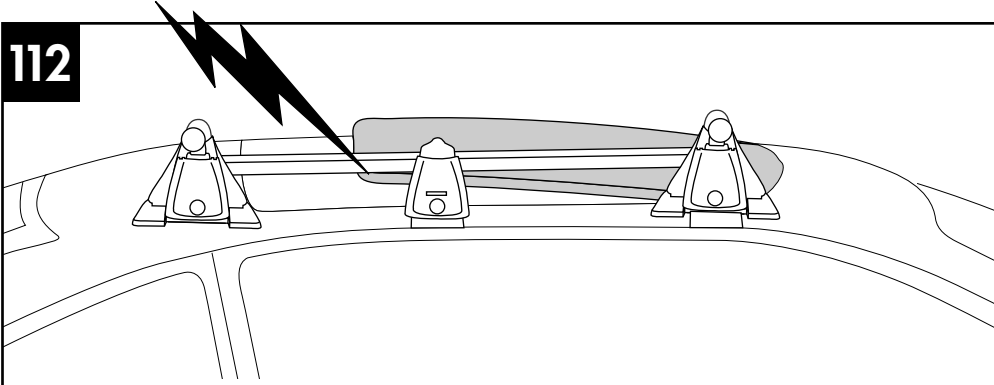
104

Canoes must be 14' or less on this vehicle. Tie long loads down at front and rear of vehicle.

Pour être transporté sur ce véhicule, un canot ne doit pas mesurer plus de 4,20 m (14 pieds). Les charges longues doivent être attachées à l'avant et à l'arrière du véhicule.

El largo máximo de las canoas es de 4,20m (14') en este vehículo. Amarre las cargas largas a las partes delantera y trasera del vehículo.

112

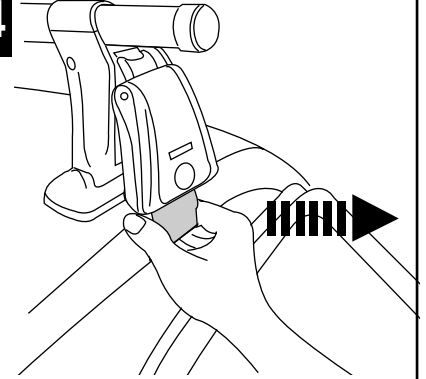


The sunroof should not be opened while the rack is installed.

On ne devrait pas ouvrir le toit ouvrant quand le porte-bagages est en place.

No abra el techo corredizo cuando esté instalado el bastidor.

114

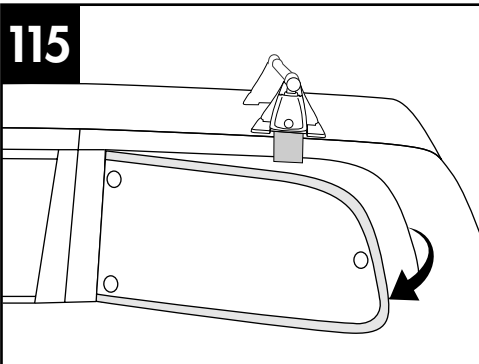


Check clips after installing. Grab each clip and try to pull them away from vehicle. If the clip moves, tighten the adjustment post. If the clip still moves, recheck your measurement between the towers and adjust if necessary. Check again.

Vérifier le montage des crochets. Tirer sur chaque crochet en essayant de l'éloigner de la voiture. Si le crochet bouge, serrer la vis de réglage. Si le crochet bouge toujours, vérifier la distance entre les pieds et la corriger au besoin. Refaire l'essai.

Controle los clips una vez instalados. Sujete el clip con la mano y trate de tirarlo hacia afuera. Si se moviera, apriete el poste de ajuste. Si el clip se moviera aún, verifique la distancia entre las torres de apoyo y ajústela cuando fuera necesario. Controle una vez más.

115



139

Loads limited to Skis, Bikes, Boats, Gear Baskets, and SpaceCadet. **Do not carry long loads that cannot be tied down at both ends.**

Charge maximale: des skis, des bicyclettes, des embarcations, des paniers pour bagages ou un panier SpaceCadet. **Ne pas transporter de charges longues qui ne pourraient pas être attachées à chaque extrémité.**

Carga máxima: esquís, bicicletas, embarcaciones, cestas para equipaje o una cesta SpaceCadet. **No se deben transportar cargas largas que no puedan amarrarse en cada extremo.**